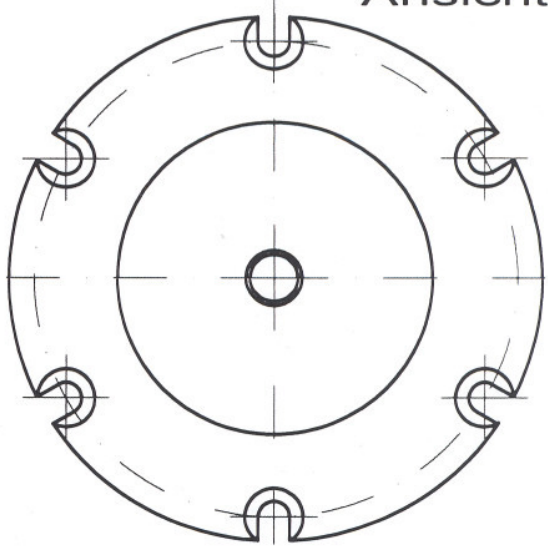


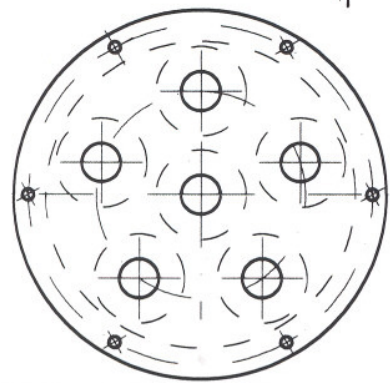
Kerze	X
5"	450 mm
10"	575 mm
20"	830 mm
30"	1080 mm
40"	1340 mm

N1 / N2 DN 80, DIN 2633  
Filterfeinheit 1 - 1500 µm

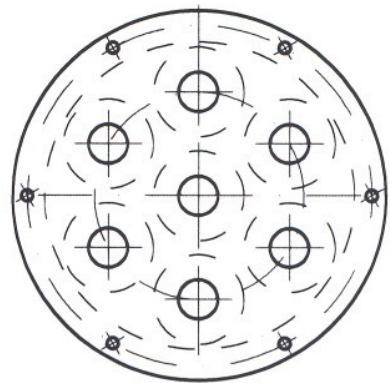
Ansicht A



Filterplatte 6-fach



Filterplatte 7-fach



Verwendungsbereich Fluide u. Gase		Zul. Abweichung DIN 28005	Oberfläche gebeizt	Maßstab 1 : 5	Gewicht
				Werkstoff, Halbzeug Rohteil-Nr. 1.4571 Modell- oder Gesenk-Nr.	
		Datum	Name	Benennung	
		Bearb. 06.12.05	Försterling	<b>Kerzenfilter DN 250</b>	
		Gepr.			
		Norm			
		Helmut Försterling Schiffenbergstr. 52 35415 Pohlheim Tel. 06404 - 7183 Fax 06406 - 64897 Foersterling@t-online.de		Zeichnungsnummer	Blatt
				<b>05-HF-A4-01-032</b>	
Zust	Anderung	Datum	Nam	Urspr.	Ers. f.:
					Ers. d.:
					Bl. Bl.