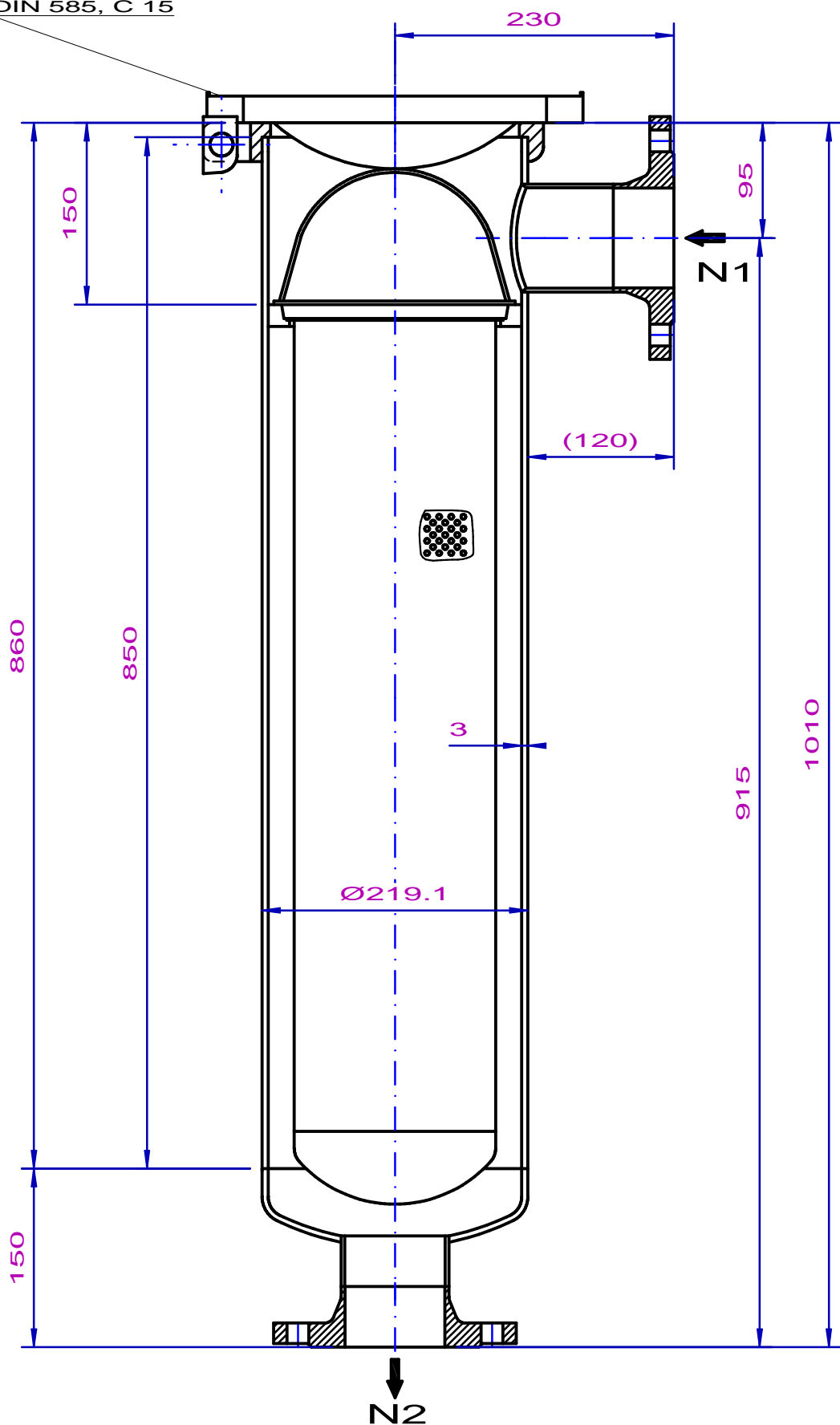


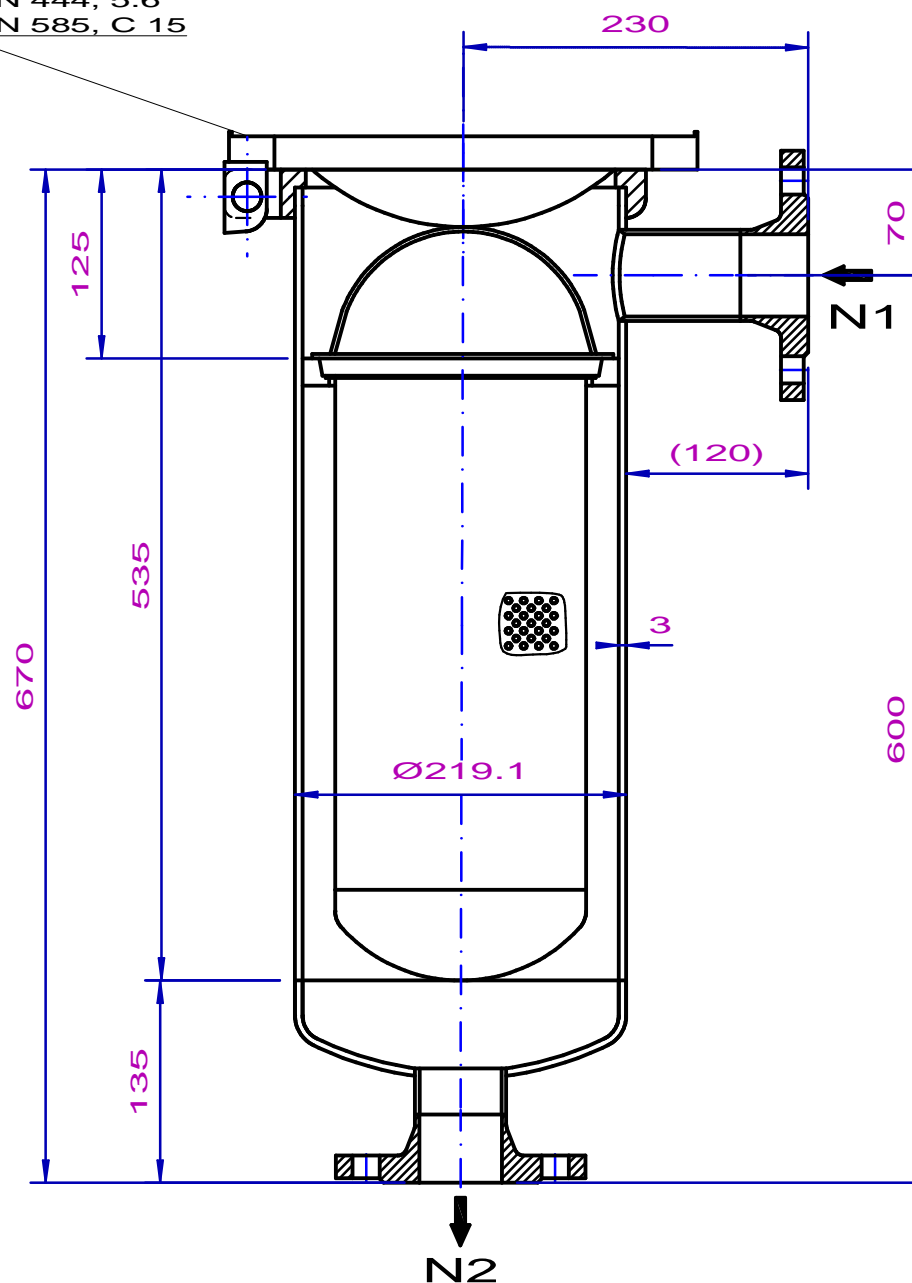
Größe 2 DN 80,  
DIN EN 1092-1, PN 16

M 20,  
DIN 444, 5.6  
DIN 585, C 15

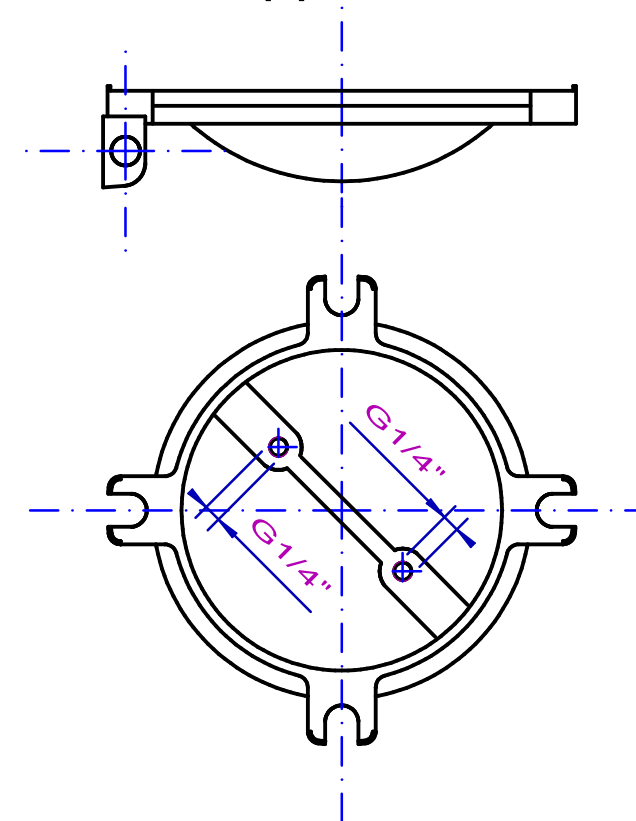


Größe 1, DN 50  
DIN EN 1092-1, PN 16

M 20,  
DIN 444, 5.6  
DIN 585, C 15



Klappdeckel



	Größe 1	Größe 2
V:	ca 18 l	ca 30 l
p:	-1 / 10 bar	
T:	-10 / 80 °C	

Anschlüsse:  
V-Flansch DN 25 - DN 80  
Muffe G 1/2" - G 3"  
Nippel G 1/2" - G 3"  
sowie nach Vorgabe  
Stutzenstellung frei wählbar

DGRL 97/23/EG Art.3, Abs. 3  
Medium Gruppe 2,  
ungefährlich, flüssig

Verwendungsbereich		Zul. Abweichung DIN 28005	Oberfläche gebeizt	Maßstab	Gewicht
				Werkstoff, Halbzeug Rohteil-Nr. 1.4571 1.4541 Modell- oder Gesenk-Nr.	
		Datum	Name	Benennung	
		Bearb. 22.01.14	Försterling	BF Gr I / II, Gussdeckel	
		Gepr.			
		Norm			
		Helmut Försterling Schiffenbergstr. 52 D- 35415 Pohlheim Tel. +49 (0)6404 - 7183 Fax +49 (0)6404 - 64897 foersterling@t-online.de		Zeichnungsnummer	Blatt
				14-HF-A3-01-190	Bl.
Zust	Änderung	Datum	Nam	Urspr.	Ers. f.:
					Ers. d.: